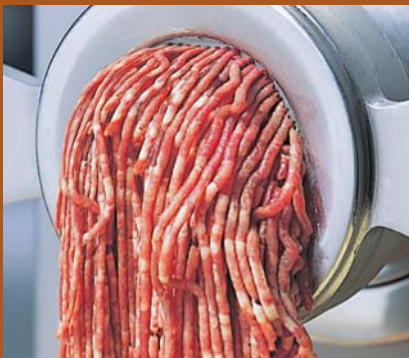


ジャイアントミンチ

MGB-32C

生肉から冷凍魚まで
毎時
600 kg
のビッグな処理能力

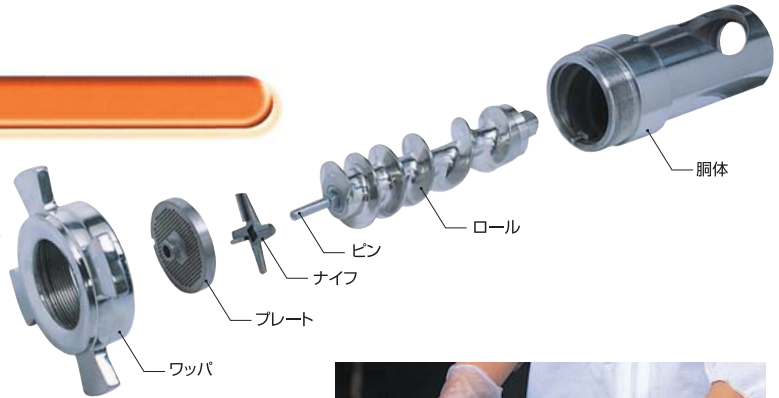


600kg/hのビッグな処理能力で、肉から魚まで幅広く対応

MGB-32Cの特長

短縮胴体ロールで、ひときわ新鮮!

MGB-32Cは、特殊機構を施した独自の胴体短縮ロールを装備。肉のロール通過時間が少ないので、肉が熟を吸収せず、練れを防ぐとともに肉のみずみずしさ・自然の色を失いません。



ワンタッチ着脱機構!

ハンドルレバーを起こすだけで、簡単に胴体が引き出せますので、使用後の洗浄・掃除が手早く行えます。

ステンレス仕様で衛生的!

特に衛生面を重視し、ロール・胴体・プナ・ワッパーおよび本体や脚部にステンレスを使用。腐食や錆に強く、使用後の掃除も簡単に行えます。

安全対策も万全!

肉投入口にセーフティガードを施し、突棒(標準装備)でのみ操作できる構造に設計されていますので、誤って手や指が入ることがなく、安心して作業できます。



ビッグな処理能力!

プレート・ナイフは鮮やかな切れ味が持続し、再研磨の手間がかからない永久プナを装着。毎時600kg(60Hz)のビッグな処理能力で、生産性が大幅に向上します。



冷凍魚も処理できます!

カチカチに凍ったアジやイワシの冷凍魚も、強力なパワーで一気に処理します。養魚場や漁業組合等、幅広い分野で活躍しています。



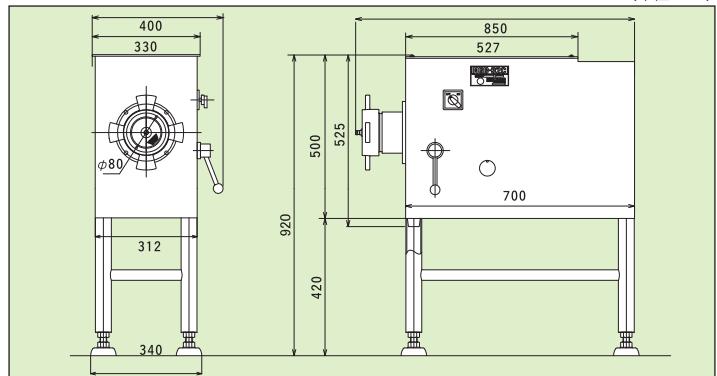
仕様

機械寸法	幅400×奥行850×高920mm
機械重量	130kg
使用電源	三相 200V 60Hz/50Hz 20A
モータ容量	3.0kW
処理能力	600kg/時(60Hz・プレート目3.2mm使用時)
	500kg/時(50Hz・プレート目3.2mm使用時)
プレート外径	φ100mm

*本仕様は製品改良のため予告なく変更することがあります。

外観寸法図

(単位:mm)



株式会社 なんつね

本社工場 〒583-0008 大阪府藤井寺市大井 4-17-41
TEL. 072-939-1500 (代) / FAX. 072-939-1504

東京 ☎03-5385-0641 名古屋 ☎052-471-8151 神戸 ☎078-733-7701 高松 ☎087-821-9351
札幌 ☎011-786-7863 長野SC ☎026-275-7003 岡山 ☎086-264-0268 松山SC ☎089-975-8448
旭川SC ☎0166-49-1005 大阪 ☎072-939-1555 広島 ☎082-233-0092 福岡 ☎092-271-2929
新潟 ☎025-273-7584 和歌山SC ☎073-431-8796 松江 ☎0852-22-1772 熊本SC ☎096-334-5600
金沢 ☎076-241-1216

ホームページ <http://www.nantsune.co.jp> Eメール info@nantsune.co.jp

取扱店